

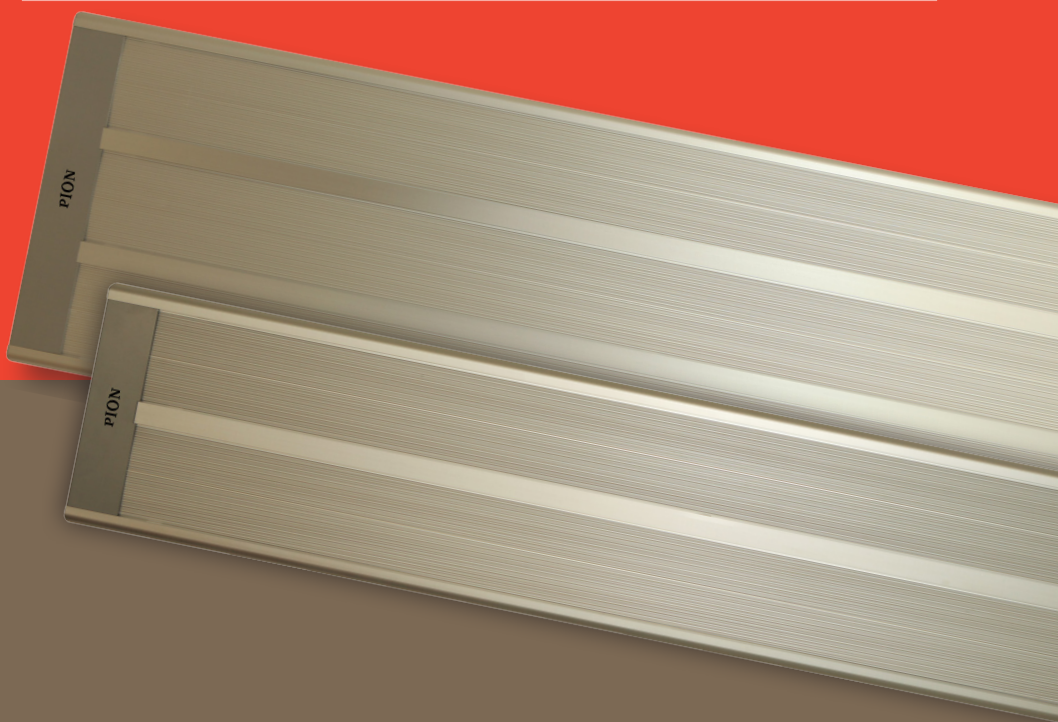
PION®

Prověřeno sibiřskou zimou

Průmyslové stropní

infračervené topné těleso PION Pro

Návod k použití



Modelová řada:

PION Pro 20 2000 W / PION Pro 30 3000 W / PION Pro 40 4000 W



www.pion.cz





Vážený zákazníku,

společnost INFRA LINE, s.r.o. Vám gratuluje k zakoupení průmyslového stropního infračerveného topného tělesa nové generace značky PION Pro. Věříme, že budete spokojeni s tepelnou pohodou, komfortem i nízkými náklady při jeho používání.

Věnujte prosíme několik minut prostudování tohoto návodu, ve kterém získáte informace o tom, jak své nové topné těleso nejlépe používat.

Přejeme příjemné čtení.

Mezi zařízeními určenými k vytváření komfortních tepelných podmínek ve výrobních a skladových prostorách zaujímají infračervená topná tělesa zvláštní místo. Mezi hlavní výhody průmyslových infračervených stropních těles PION Pro se řadí jejich ekonomický a ekologický provoz, vysoká odolnost, značná tepelná účinnost, přenosnost a bezpečnost. Tato tělesa mají moderní design a nezabírají užitečnou plochu místnosti.

Infračervené vytápění je v současnosti považováno za jedno z nejeftivnějších. Vysoká účinnost a ekonomičnost provozu se zakládá na předávání tepla pomocí infračervených paprsků. Při tomto způsobu přenosu tepla celých 93 % energie absorbují předměty, stěny či podlaha a do vzduchu se rozptýlí jen zbyvajících 7 %.

Topná deska tělesa se zahřívá až na 250 °C. Na rozdíl od běžného konvektivního vytápění zde díky vlastnostem infračervených paprsků dochází k výškovému vyrovnávání teploty, takže podlaha je vždy teplejší než vzduch v úrovni hlavy stojícího člověka. Zahřáté okolní povrchy akumulují teplo a přirozeně ohřívají vzduch.

Tento způsob vytápění má oproti jiným typům celou řadu předností, jako například zvětšení plochy pro přenos tepla, omezení výskytu rotujících sloupců prachu na minimum, celkově pomalejší ochlazování místnosti, minimální ohřev vzduchu pod stropem či výrazně omezené vysoušení vzduchu. Všechny tyto vlastnosti ve svém důsledku přispívají k šetření elektrické energie, a tak řadí infratopení mezi ty nejpohodlnější a zároveň nejúspěšnější metody moderního vytápění.

Průmyslová infračervená topná tělesa PION Pro k Vám přicházejí v moderním vzhledu. Nevelké rozměry, jednoduchý způsob upevnění, originální topná deska, která vyzařuje teplo ve velkém úhlu – to vše se řadí mezi hlavní výhody, díky nimž se stalo průmyslové stropní infračervené topné těleso PION Pro jedničkou ve své kategorii.





UPOZORNĚNÍ:

Než začnete infračervené topné těleso používat, pozorně si prostudujte tento návod, a pak ho pečlivě uschovejte, aby Vám byl po celou dobu užívání zařízení k dispozici.

OBSAH

Bezpečnostní pokyny	5
Technické údaje	6
Obsah balení	6
Pokyny k montáži	6-7
Pokyny pro zapojení	8
Schéma zapojení tělesa s termostatem	8-9
Používání a údržba	9
Jak postupovat při obtížích	9
Pokyny pro skladování	10
Záruční podmínky	10
Záruční list	11
Doklad o předání	13
Doklad o prodeji	13



Bezpečnostní pokyny



UPOZORNĚNÍ:

**Topná deska tělesa za chodu dosahuje teploty 250 °C.
Vyvarujte se kontaktu s povrchem tělesa, kdykoliv je zapnuté,
ale i bezprostředně po jeho vypnutí! Hrozí nebezpečí úrazu popálením!**

Bezpečnost provozu

- Nepoužívejte topná tělesa k jinému než uvedenému účelu vytápění.
 - Nezasahujte do výrobní konstrukce topných těles! Provedením jakýchkoliv konstrukčních úprav zaniká nárok na záruku.
 - Instalujte topná tělesa v souladu s uvedenými pokyny pro montáž a zapojení.
 - Topná tělesa jsou určena k vytápění obytných a provozních místností; výjimku tvoří prostory, kde hrozí nebezpečí výbuchu.
 - Topná tělesa lze používat ve vlhkých prostorách, nesmí však být v přímém kontaktu s vodou.
 - Topná tělesa nevkládejte do vody či jiných kapalin, došlo by tím k jejich poškození.
 - Přívodní napájecí kabel se nesmí dotýkat horkého povrchu tělesa!
-
- Na upevněné topné těleso nezavěšujte žádné další předměty a nezakrývejte jeho povrch.
 - Po připevnění tělesa ke stropu místnosti je doporučeno prověřit bezpečnost upevnění tak, že na střed korpusu vynaložíte sílu odpovídající přibližně 12 kg.
 - Opravy topného tělesa musí provádět výhradně kvalifikovaní pracovníci autorizovaného servisního střediska.
 - K opravám topných těles lze používat pouze originální náhradní díly.
 - Nedotýkejte se topné desky – snižujete tím účinnost topení.

Pokyny pro elektrické zabezpečení

- Topná tělesa připojte pouze ke zdroji střídavého proudu o napětí 230 V/400V.
- Připojení topných těles k elektrické síti provádějte pouze prostřednictvím popřípadě k tomu určeného kabelu.
- V případě pevné instalace s termostaty svěřte zapojení odborné firmě.
- Jakékoli chybné připojení zařízení má za následek zánik záruky!
- Topné těleso musí být uzemněno s elektrickou ochranou před přepětím a zkratovým proudem.





Technické údaje

Série PION Pro

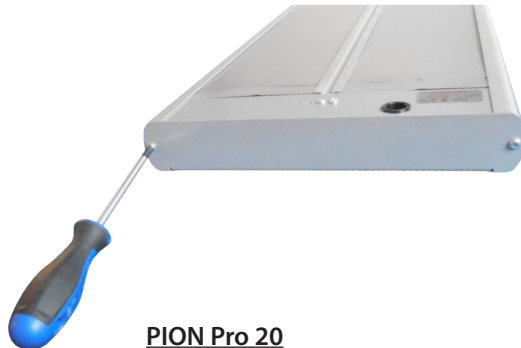
Model	Nominální výkon (W)	Nominální napětí (V)	Proud (A)	Celkové rozměry (mm)	Hmotnost (kg)	Krytí	Ohřivaná plocha (m ²)
PION Pro 20	2000	230	8,7	1545 × 300 × 45	8	IPX0	20
PION Pro 30	3000	400	3 × 4,4	1545 × 435 × 45	9	IPX0	30
PION Pro 40	4000	400	3 × 5,8	1745 × 435 × 45	12	IPX0	40

Obsah balení

- Infračervené topné těleso PION Pro
- Montážní sada
- Obal
- Návod

Pokyny k montáži

- Vyjměte topné těleso z obalu a položte jej na libovolný vodorovný povrch topnou deskou směrem dolů.
- Vyberte vhodné místo pro umístění tělesa na stropě a označte si polohu otvorů pro ukotvení závěsných háčků – řiďte se přitom montážním schématem.
- Připojení topných těles k elektrické síti provádějte pouze prostřednictvím k tomu určenému kabelu. Nenechávejte kabel volně ležet na horkém povrchu tělesa, hrozí poškození kabelu!
- Konec řetízku navlečte do zobáčku ocelového úchytu a zaveďte ho do podélné drážky, která se nachází na vrchní straně tělesa.



PION Pro 20



PION Pro 30/40





- Zašroubujte háčky a zavěste těleso za řetízky.
- Před zapnutím topného tělesa otřete topnou desku lihem.
- Doba náběhu infratopení na zadaný teplotní režim představuje cca 15 minut



UPOZORNĚNÍ:

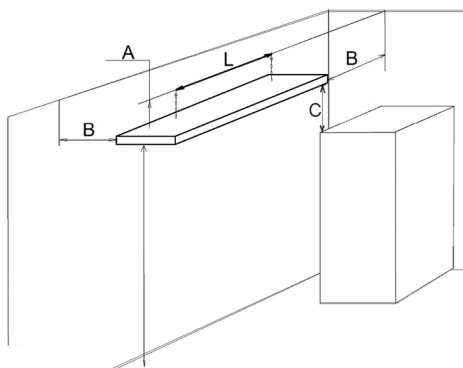
Při prvním použití topného tělesa může být cítit zápach způsobený spalováním konzervačních látek z technických dílů; tento zápach však po krátké době zmizí.



UPOZORNĚNÍ:

Dodržujte stanovenou minimální montážní výšku topného tělesa (H). Běžné upevňovací zařízení zaručuje bezpečné zavěšení infratopení ke stropu s dřevěným, betonovým, kovovým apod. povrchem. U stropů s umělohmotnou povrchovou úpravou je klasické upevnění přípustné pouze v těch případech, kdy tepelná odolnost povrchového plastového materiálu dosahuje minimálně 80 °C.

Minimální montážní nároky na rozměry



Minimální montážní výška

Model	H (m)
PION Pro 20	3-4 m
PION Pro 30	3,5-4,5 m
PION Pro 40	4-5 m

- A – vzdálenost od stropu nesmí být menší než 80 mm
- B – vzdálenost od stěn nesmí být menší než 500 mm
- C – vzdálenost od objektů nacházejících se v zóně působení infratopení nesmí být menší než 500 mm
- L – u modelů PION je možné regulovat vzdálenost mezi závěsy
- H – minimální montážní výška





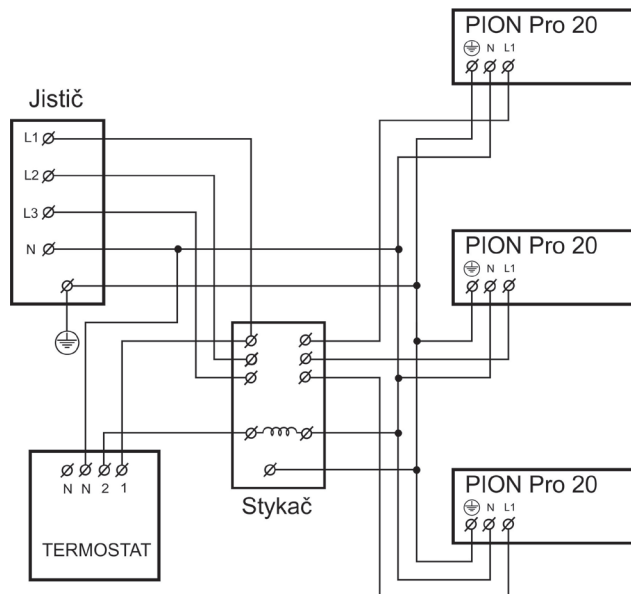
Pokyny pro zapojení

Instalaci připojením do elektrické svorkovnice panelu (popřípadě výměnu poškozeného napájecího kabelu), musí provádět osoba znalá. (dle vyhl. 50/78 Sb.) Prostředky pro odpojení od sítě, které mají rozpojení kontaktů ve všech pólech, musí být vestavšny do pevného vedení v souladu s předpisy pro vedení.

- Elektrické připojení topného tělesa musí zajišťovat kabel s odpovídajícím elektrickým zatížením.
- Připojte konce vodičů napájecího kabelu k příslušným svorkám na tělese dle označení.
- Od vnějšího krytí svorek vedte napájecí kabel svisle ke stropu souběžně s řetízky pro zavěšení tělesa. Nikdy nenechávejte ležet napájecí kabel na horkém povrchu tělesa, hrozí poškození kabelu !
- Dbejte na správnou polaritu!
- Připojení tělesa do elektrické sítě za použití termostatu je nutné provést podle návodu výrobce termostatu.
- Termostat umístěte ve výšce 1,5 m od podlahy. Pro správnou funkci neumísťujte termostat do zóny přímého působení tepelných paprsků či jiných zdrojů tepla, ani do průvanu.

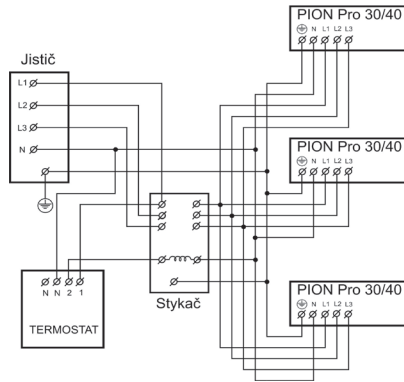
Schéma zapojení tělesa s termostatem

Pion Pro 20





Pion Pro 30 a Pion Pro 40



Používání a údržba

Zakoupené topné těleso nevyžaduje prakticky žádnou obsluhu. Pro zajištění spolehlivého chodu je nezbytné splnit pouze dva níže uvedené požadavky:

- Při znečištění korpusu setřete prach vlhkým hadříkem a topnou desku otřete lihem.
- Jednou ročně (vždy před zahájením topné sezóny) zkontrolujte, zda je stav kontaktů kabelu napájení bezchybný a svorkové konektory řádně utažené.

Infratopení lze používat jen za těchto podmínek:

- teplota okolního vzduchu musí být v rozpětí od -50 °C do +50 °C.
- relativní vlhkost vzduchu při teplotě +25 °C nesmí překročit 80 %.

Jak postupovat při obtížích

Problém	Metody nápravy
Topné těleso málo hřeje	<ul style="list-style-type: none">• Provéřte napětí na svorkách tělesa: hodnota napětí musí za chodu dosahovat 230 V +/-10 V.• Provéřte bezchybný stav termostatu.• Porovnejte hodnoty vykazované na termostatu s těmi, které ukazuje Váš domácí pokojový teploměr, jenž musí být umístěn vedle termostatu. Přijatelná odchylka pro uvedení termostatu do chodu se musí pohybovat v rozsahu +/-2 °C.
Topné těleso netopí	<ul style="list-style-type: none">• Provéřte, zda je v rozvodné elektrické síti napětí.• Provéřte, zda není přerušen napájecí kabel.• Provéřte spolehlivost kontaktů na montážní svorkovnici tělesa.• Provéřte spolehlivost kontaktů vidlice.• Provéřte, zda termostat funguje bezchybně.• Obratě se na autorizované prodejce.





Pokyny pro skladování

Topné těleso skladujte v původním obalu, a to v místnosti, kde se teplota pohybuje v rozmezí od -50 °C do +50 °C a vlhkost nepřesahuje 80 %. Chraňte těleso před nárazy, prachem a vlhkostí. Zvláště opatrně je třeba zacházet s topnou deskou: Nedotýkejte se jejího povrchu a v případě znečištění ji otřete lihem.

Záruční podmínky

- Výrobce zaručuje správný chod infratopení po dobu 2 let od data zakoupení.
- Vyskytnou-li se v průběhu záruční lhůty u zařízení funkční závady způsobené výrobcem, pak výrobce toto zařízení bezplatně opraví, či vymění v souladu s ustanoveními zde uvedených podmínek.
- Záruku lze nárokovat pouze po předložení originálu dodacího listu s osvědčením o koupi.
- Tato záruka nezakládá právo na náhradu a krytí škody, jež vznikla v důsledku úprav zařízení provedených bez předchozího písemného souhlasu výrobce, byť s cílem uvést zařízení do souladu s místními technickými předpisy či bezpečnostními normami.

Tato záruka pozbývá platnosti v případě:

- provedení úprav či zásahů do výrobní konstrukce zařízení ze strany kupujícího.
- nesprávného zacházení se zařízením.
- používání zařízení v rozporu s platnými ustanoveními a/nebo výrobcem poskytnutým návodem k používání a obsluze.
- při instalaci či užívání zařízení, u něhož došlo k porušení technických předpisů a bezpečnostních norem.
- provedení oprav neautorizovaným servisním střediskem či prodejcem.
- výskytu nehody, zásahu blesku, zatopení, požáru či jiných neblahých okolností, jež se vymykají kontrole výrobce, jako jsou případy zásahu vyšší moci.
- závad nastalých během přepravy zařízení k zákazníkovi (s výjimkou případů, kdy dopravu zabezpečuje zplnomocněný prodejce či výrobce).
- vykáže-li systém, v rámci něhož se dané zařízení používalo, poruchy.
- používání zařízení při vyšším než stanoveném napětí (tj. s odchylkou přesahující 10 % nominálního napětí a/nebo při vlhkosti překračující 80 % za teploty prostředí 25 °C.





Záruční list

A. Zařízení bylo přijato do záruční opravy:

Organizace: _____

Adresa organizace: _____

Popis závady: _____

Datum předání: _____ Datum výdeje: _____

Podpis: _____

B. Zařízení bylo přijato do záruční opravy:

Organizace: _____

Adresa organizace: _____

Popis závady: _____

Datum předání: _____ Datum výdeje: _____

Podpis: _____

Útržek A

A. Zařízení bylo přijato do záruční opravy:

Organizace: _____

Adresa organizace: _____

Popis závady: _____

Datum předání: _____

Datum výdeje: _____

Podpis: _____

Útržek B

B. Zařízení bylo přijato do záruční opravy:

Organizace: _____

Adresa organizace: _____

Popis závady: _____

Datum předání: _____

Datum výdeje: _____

Podpis: _____







Doklad o předání

Série PION Pro

PION Pro 20	PION Pro 30	PION Pro 40

Datum dovozu: _____

Zástupce společnosti – dovozce: _____

Doklad o prodeji

Organizace – prodejce: _____

Adresa: _____

Datum prodeje: _____

Podpis prodavače: _____









Tehnisko ekspertu SIA "TUV Nord Baltik"

Tālrunis: +371 67370391, fakss: +371 67820303
Kijānu ielā 23, Rīga, LV 1012, Latvijā
E-pasts: info@tuv-nord.lv, http://www.tuv-nord.lv



EU Notified Body number 1409
ES Notificata institucija



CERTIFICATE OF CONFORMITY No. LVD/EMC052/02 ATBILSTĪBAS SERTIFIKĀTS

- 1. Assessment regulations:** 2006/95/EC Electrical equipment designed for use within certain voltage limits
Novērtēšanas normatīvi „Elektroiekārta, kas paredzēta lietošanai noteiktās sprieguma robežās” LR MK noteikumi Nr. 187.2006
- LVS EN 60335-2-30:2010
Used in conjunction with LVS EN 60335-1:2012
- 2004/108/EC Electromagnetic compatibility
„Elektromagnētiskā savietojamība”
Pieņemums II, LR MK noteikumi Nr. 483.2006 „Noteikumi par iekārtas elektromagnētiskos sadeļību” 2.2.nodaļa
- EN 55014-1:2007
- EN 61000-3-11:2002.
- 2. Test report references:** LVD Test Reports No. 1203604709E/45048/TR/13 from 07.11.2013
EMC Test Reports No. LEITC-TR-13-133 (LEITC) from 05.11.2013
- 3. Product name, model / type:** Electric infrared heater
Produkta nosaukums, modelis / tips Infrasarkanais elektrosildītājs
Modelis : PION Pro 20, PION Pro 30, PION Pro 40
- 4. Class and the essential characteristics:** 230/400 V, 50 Hz, Class I, IPX0.
Klase un būtiskie raksturlielumi
- 5. Manufacturer, address:** „FITTING ATELIER”, Ltd *, Kolodeznij per. 3, Moscow, Russia.
Ražotājs, adrese „FITTING ATELIER”, SIA *, Kolodeznij per. 3, Maskava, Krievija.
- 6. Applicant's name, address** EIROPAS SILTUMA BIROJS* Ltd., Berzaunes street 13/2, Riga, Latvia, LV-1039
Sertifikāta saņēmēja nosaukums, adrese SIA "EIROPAS SILTUMA BIROJS", Bērzaunes iela 13/2, Rīga, Latvija, LV-1039.
- 7. Notes:**
Piezīmes
- Certificate consists of 1 page.
- Certificate recipient is responsible for this certificate and the product technical documentation keeping period of 10 years, as well as on the labeling of the CE marking.
- The certificate is issued to a particular product with the provision that manufacturer will not make any changes in the product.
- Certificate is not valid without test reports and technical documentation approved by TE "TUV Nord Baltik" Ltd.

Date of issue: 08.11.2013. Certificate is valid until: ---
Izsniegšanas datums *Sertifikāta derīguma termiņš*

Head of Certification Department:
Sertifikācijas biroja vadītājs



Certificate No. LVD/EMC052/02

Výhradní dovozce:

INFRA
LINE
infratopení nové generace

Infraline, s.r.o.
Trojická 437/20
120 00 Praha 2

Tel.: +420 224 919 903
E-mail: info@infraline.cz
www.infraline.cz

Made in Russia